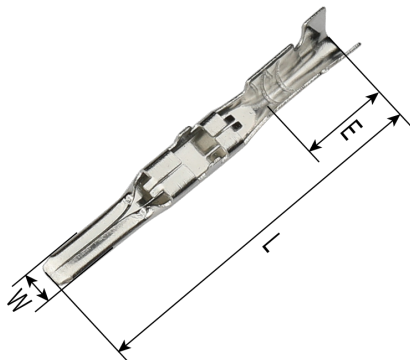


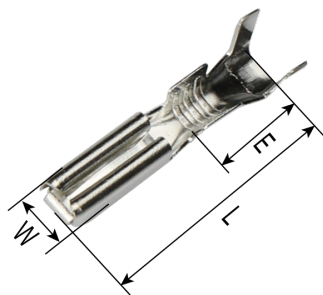
2.3 普通连接器系列

2.3 Common Series

A



B



技术参数 Specifications

使用线数(Hole count): 13

温度范围 (Temperature range): -25°C ~ 85°C

额定电压 (Rated voltage):300V. AC/DC

额定电流 (Rated current): 5A

端子 Terminal

型号 Type	图号 Pic	压线范围 Wire Range		厚度 Thickness	材质 Material	尺寸 Dimension (mm)			对照表 Comparison No.	备注 Remark
		AWG#	mm ²			L	W	E		
DJ611-2.3*0.6A	A	18~16	0.7~1.2	0.3	黄铜	27	2.3	8	插头	
DJ622-E2.3*0.6A	B	18~16	0.7~1.2	0.25	磷铜	16	3	7.3	插座	

塑料件 Plastic parts

线数 Hole count	插头 Plug for male terminal	插座 Receptacle for female terminal
13	<p>DJ7135-2.3-11</p>	<p>DJ7135-2.3-21</p>